

## STAR 11 STAR 12



- Compacto: Rotación de 360° en el gálibo.
- Desplazamiento hasta 2,5 m.
- Capacidad en cesta de 210 kg / 2 personas.
- Mandos eléctricos proporcionales.
- Gran autonomía (9 horas).

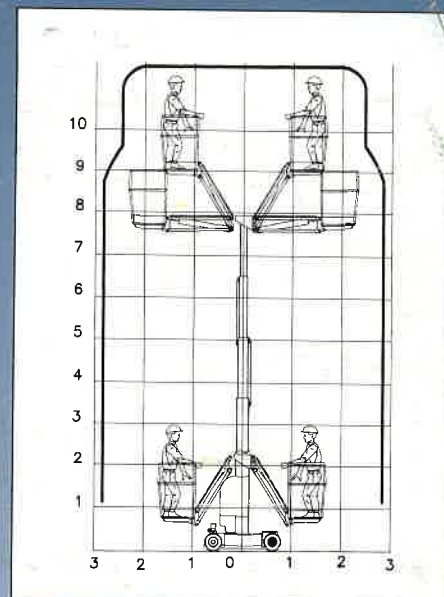
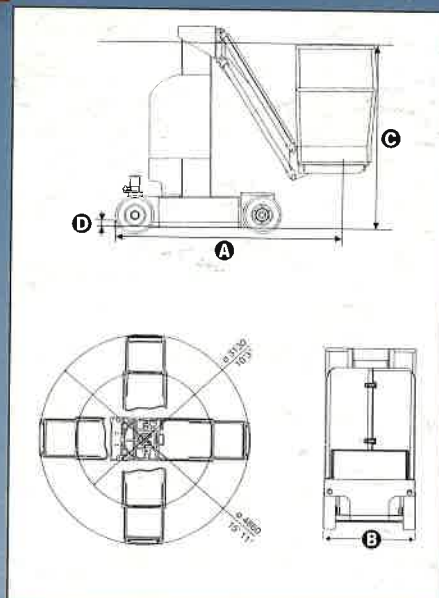


# STAR 11 STAR 12

# Mástiles verticales

## Las ventajas Haulotte®

- Traslación eléctrica.
- Radio de giro muy corto que permite una excelente maniobrabilidad en zonas más obstaculizadas.
- Extensión cesta 0,80 m aumentando la superficie de trabajo.
- Velocidad de desplazamiento máxima de 5 km/h.
- Pendiente hasta el 25%.
- Traslación a plena altura.
- Robusto, fiable y de fácil mantenimiento.



## EQUIPAMIENTO ESTÁNDAR

- Motor eléctrico 24 V.
- Baterías de tracción 24 V – 275 AH.
- Cargador de baterías 30 Amp.
- Indicador de carga de las baterías.
- Controlador de inclinación 3°.
- 2 velocidades de traslación.
- 2 ruedas motrices y directrices.
- Puesta en rueda libre.
- Cuentahoras.
- Claxon en la cesta.
- 2 paradas de emergencia.
- 2 puestos de mando.
- Puesto de mando móvil en la cesta.
- Avisador de traslación.

## OPCIONES Y ACCESORIOS

- Neumáticos no marcantes.
- Llenado centralizado.
- Luz de destellos.
- Squido de traslación.
- Toma 220 V en la cesta.
- Toma de aire comprimido.



## CARACTERÍSTICAS

	STAR 11	STAR 12
Altura de trabajo	11 m	12 m
Altura plataforma	9 m	10 m
Desplazamiento máximo	2,5 m	2,5 m
Capacidad máxima	210 kg / 2 pers.	
A Longitud replegada	2,35 m	
B Ancho total	1,02 m	1,25 m
C Altura replegada	2,20 m	2,40 m
D Distancia al suelo	8 cm	
Dimensiones plataforma	0,96 x 0,66 m	
Aliance trasero	0	
Velocidad de traslación	1,1 / 5 km/h	
Tiempo subida (seg.)	31	32
Radio de giro exterior	2 m	2,15 m
Rotación de la torreta	360°	
Baterías	24 V – 275 AH	
Autonomía	9 horas	
Cargador incorporado	30 A	
Pendiente máxima	25%	
Controlador de inclinación	3°	
Medidas neumáticos	381/114 – 203,2	
Peso total	2470 kg	2450 kg

┌ DISTRIBUIDO POR ┐



# Haulotte®

HAULOTTE IBERICA • Avenida de la Constitución nº228 - 28850 Torrejón de Ardoz - Madrid - ESPAÑA • Tel. +34 91 656 97 77 • Fax +34 91 656 97 81 • e-mail : haulotteiberica@haulotteiberica.com  
GRUPO PINGUELY-HAULOTTE - La Péronnière - B.P. 9 - 42152 L'Horme - FRANCE • Tel. +33 (0) 4 77 29 24 24 • Fax +33 (0) 4 77 29 43 95 • e-mail : haulotte@haulotte.com

Web : <http://www.haulotte.com>

Eti. 05/2008 - Nos reservamos el derecho de modi. por las características técnicas de este documento. © 2008 Haulotte