

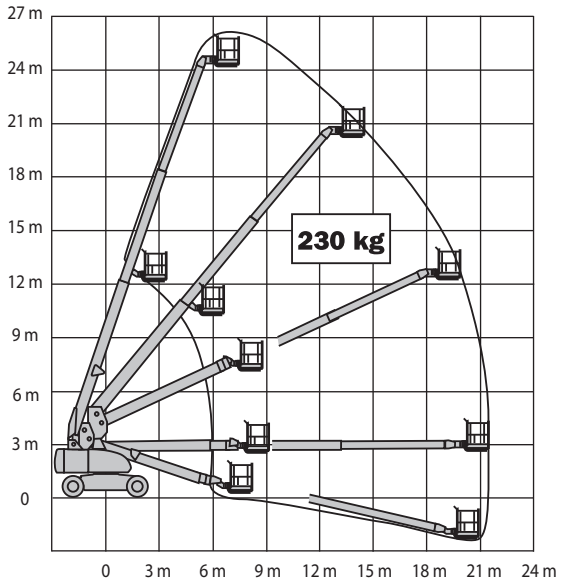
BRAZOS TELESCOPICOS DIESEL

	800S	860SJ
Altura de Plataforma	24.38 m	26.21 m
Alcance Horizontal	21.64 m	22.86 m
Giro (continuos)	360°	360°
Capacidad sin restricción	230 kg	230 kg
Giro de plataforma (hidráulico)	180°	180°
Plumín - Longitud total	-	1.83 m
Plumín - Grado de articulación	-	130 (+70°/-60°)
A. Tamaño de plataforma	0.91 m x 2.44 m	0.91 m x 2.44 m
B. Anchura total (Ejes Plegados)	2.49 m	2.49 m
C. Giro de cola (en posición de trabajo)	1.42 m	1.42 m
D. Altura de almacenaje	3.05 m	3.05 m
E. Longitud total	11.35 m	12.19 m
F. Distancia entre ejes	3.05 m	3.05 m
G. Distancia al suelo	0.30 m	0.30 m
Peso total ¹	14,820 kg	16,490 kg
Presión máxima sobre el suelo	5.6 kg/cm ²	6.5 kg/cm ²
Velocidad de traslación 4 x 2 x 2	5.6 km/h	5.6 km/h
Velocidad de traslación 4 x 4 x 2	5.6 km/h	5.6 km/h
Pendiente superable 4 x 2 x 2	30%	30%
Pendiente superable 4 x 4 x 2	45%	45%
Ruedas	15 - 625 Rellenas de foam	15 - 625 Rellenas de foam
Radio de giro - interno	3.66 m	3.66 m
Radio de giro - externo	6.86 m	6.86 m
Motor diesel - Deutz F4M2011L	48.5 kW	48.5 kW
Capacidad del tanque de combustible	117 L	117 L
Tanque de hidráulico	151 L	151 L
Alimentación auxiliar	12V DC	12V DC

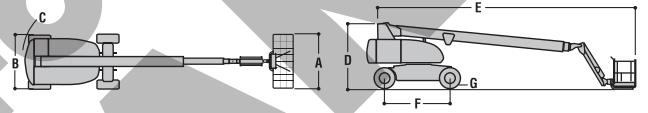
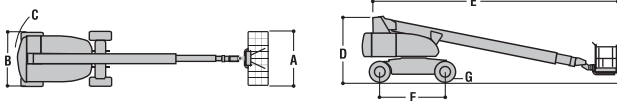
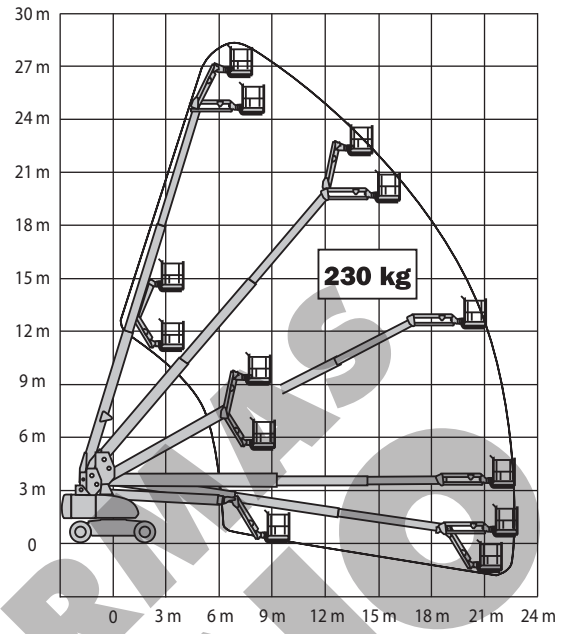
¹ Las distintas opciones o normativas en cada país, pueden influir en pesos y dimensiones. Las especificaciones pueden variar debido a las normativas de cada país o a las distintas opciones.



JLG MODELO 800S



JLG MODELO 860SJ



PLATAFORMA LOZAN

