

BRAZOS TELESCOPICOS DIESEL

	1200SJP	1350SJP
Altura de Plataforma	36.58 m	41.15 m
Alcance Horizontal	22.86 m	24.38 m
Giro (continuos)	360°	360°
Capacidad - con restricción	450 kg	450 kg
Capacidad - sin restricción	230 kg	230 kg
Giro de plataforma (hidráulico)	180°	180°
Plumín - Longitud total	2.44 m	2.44 m
Plumín - Grado de articulación	130° Vertical (+75°/-55°)	130° Vertical (+75°/-55°)
JibPLUS™ - Grado de articulación	180° Horizontal	180° Horizontal
A. Tamaño de plataforma	0.91 m x 2.44 m	0.91 m x 2.44 m
B. Anchura total (Ejes Plegados)	2.49 m	2.49 m
Anchura total (Ejes extendidos)	3.80 m	3.80 m
C. Giro de cola (en posición de trabajo)	1.67 m	1.67 m
D. Altura de almacenaje	3.05 m	3.05 m
E. Longitud total	10.64 m	11.86 m
F. Distancia entre ejes	3.81 m	3.81 m
Distancia al suelo	0.30 m	0.30 m
Peso total ¹	18,650 kg	20,300 kg
Presión máxima sobre el suelo	7.03 kg/cm ²	7.38 kg/cm ²
Velocidad de traslación	5.2 km/h	5.2 km/h
Pendiente superable	45%	45%
Ruedas	445/50D710 Rellenas de foam	445/50D710 Rellenas de foam
Oscilación del eje	0.30 m	0.30 m
Radio de giro - interno (Ejes Plegados)	4.39 m	4.39 m
Radio de giro - interno (Ejes Extendidos)	2.44 m	2.44 m
Radio de giro - externo (Ejes Plegados)	6.86 m	6.86 m
Radio de giro - externo (Ejes Extendidos)	5.89 m	5.89 m
Motor diesel - Deutz BF 4M 2011	65 kW	65 kW
Capacidad del tanque de combustible	117 L	117 L
Tanque de hidráulico	208 L	208 L
Alimentación auxiliar	12V DC	12V DC

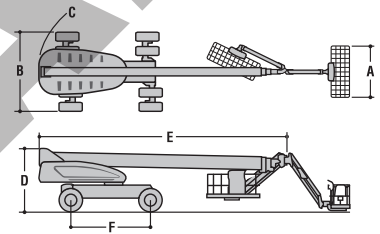
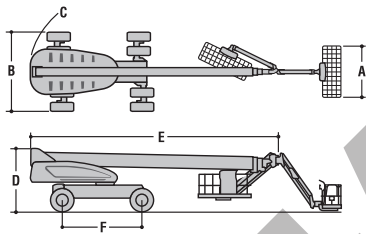
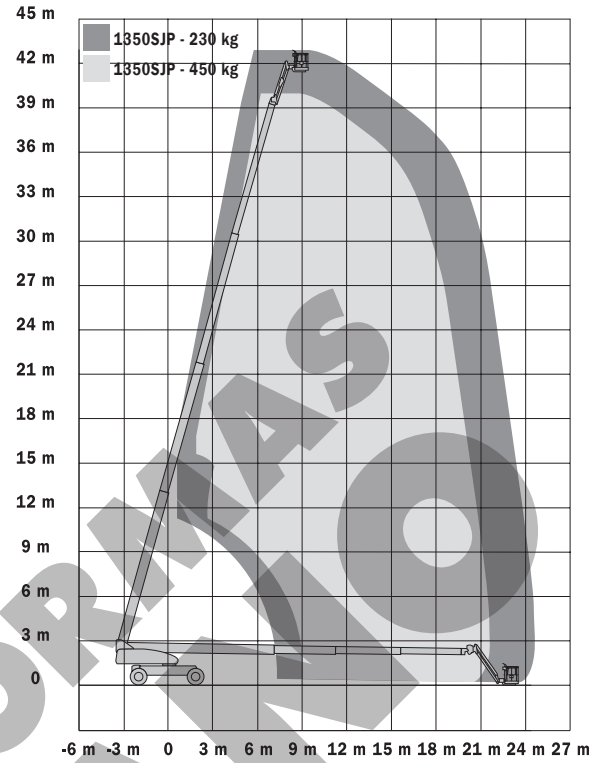
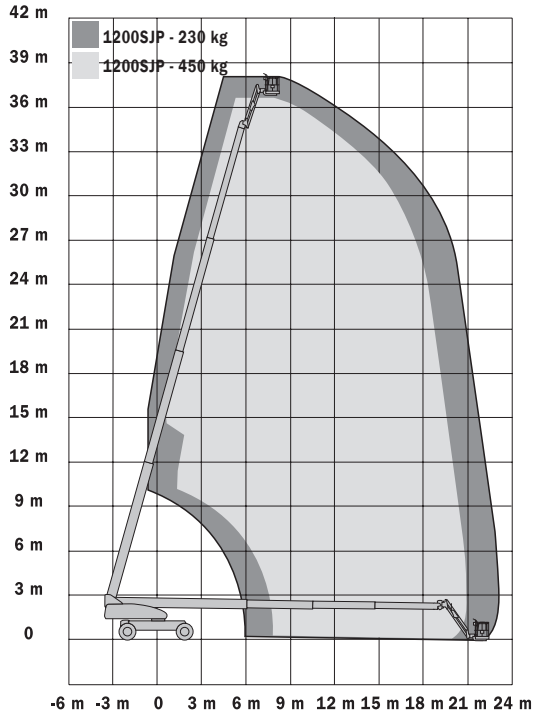
¹ Las distintas opciones o normativas en cada país, pueden influir en pesos y dimensiones.

Las especificaciones pueden variar debido a las normativas de cada país o a las distintas opciones.



JLG MODELO 1200SJP

JLG MODELO 1350SJP



PLATAFO
LOZAN

